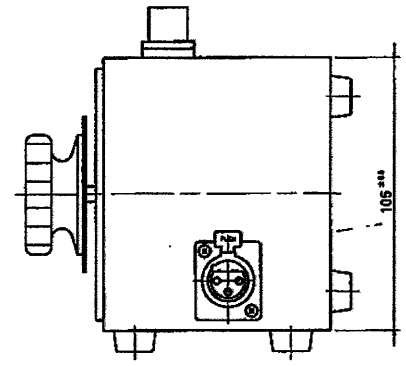
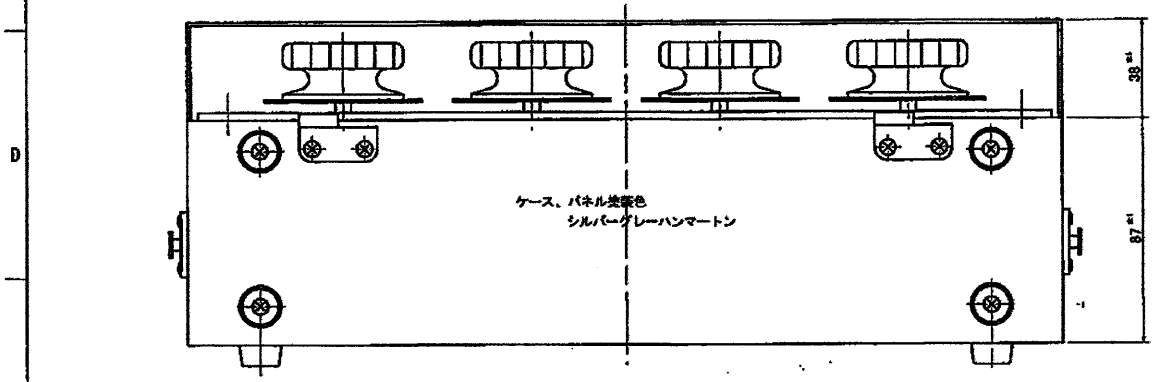
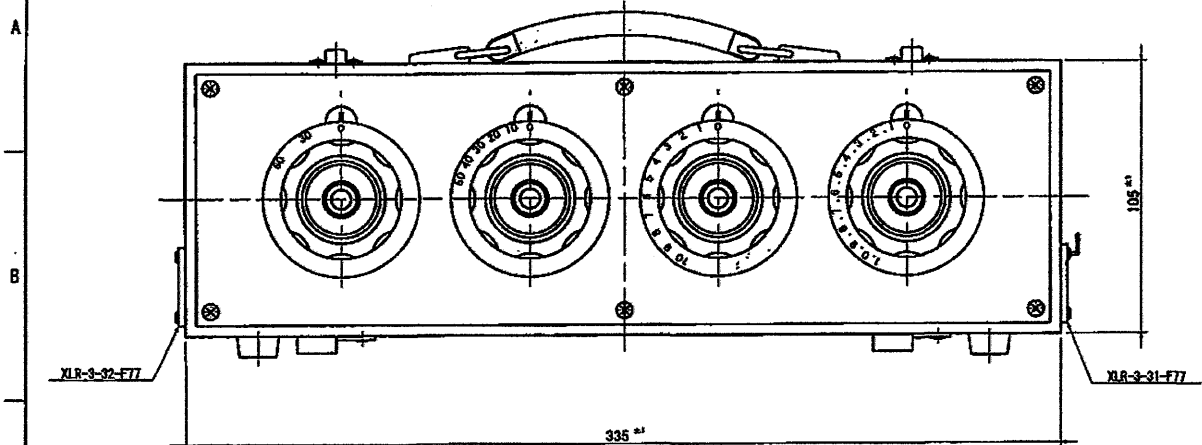


TLA1143-3-12



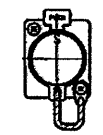
規格

- 1. 使用周波数範囲 DC ~ 150kHz
- 2. 構成 0.1dB×10 + 1dB×10 + 10dB×5 + 30dB×2
- 3. 可変範囲 0dB ~ 121dB
- 4. 特性インピーダンス 600Ω ±10Ω
- 5. 結線形式 平衡H
- 6. 最大入力 +30dBm (1W)
- 7. 減衰量誤差

減衰量	50kHzまで	150kHzまで
0 ~ 5dB	±0.05dB以下	±0.1dB以下
5.1 ~ 40dB	±0.1dB以下	±0.2dB以下
40.1 ~ 91dB	±0.2dB以下	±0.5dB以下
91.1 ~ 121dB	±0.5dB以下	±1.0dB以下

オプション

ダストキャップ ITTキャノン XLR-PDC, XLR-SDC を製品添付



訂 正 欄	材 料		処 理		仕 上	関係図面
	三角法	承認	検閲	設計	製図号	TITLE
	尺度 SCALE 1/2	APPROVED	CHECKED	DESIGNED	DRAWN	STA-11-XLR32-XLR31
	単位 mm				2017.2.09. T. Iehikura	NO. TLA1143-3-12